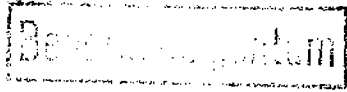




52

Deutsche Kl.: 37 a, 1/60  
37 d, 15/02



10

11

# Offenlegungsschrift 2 252 643

21

Aktenzeichen: P 22 52 643.8

22

Aktenzeichen: 26. Oktober 1972

43

Offenlegungstag: 2. Mai 1974

Ausstellungspriorität: —

30

Unionspriorität

32

Datum: —

33

Land: —

31

Aktenzeichen: —

54

Bezeichnung: Einrichtung zur fugenlosen Verbindung von Bauteilen

61

Zusatz zu: —

62

Ausscheidung aus: —

71

Anmelder: Buchmayer, Franz, 8000 München

Vertreter gem. § 16 PatG: —

72

Als Erfinder benannt: Erfinder ist der Anmelder

2252643

Anmelder: Franz Buchmayer  
8 München 82, Adlerstrasse 20b

---

Einrichtung zur fugenlosen Verbindung  
von Bauteilen

---

Die Erfindung bezieht sich auf eine Einrichtung zur fugenlosen Verbindung von Bauteilen, vorzugsweise von Bauplatten, Fussbodenplatten, Wandplatten oder dergleichen, die an den Rändern nut- und federartige Eingriffselemente aufweisen.

Bei derartigen Bausätzen verleihen die nut- und federartigen Eingriffselemente den zusammengestellten Bauteilen Stabilität nur in einer z.B. senkrecht zur Ebene der Fussbodenplatte verlaufenden Richtung. Ein seitlicher Halt wird den zusammengestellten Bauteilen üblicherweise durch Randleisten gegeben, welche etwa die Fussbodenplatte an der Peripherie umspannen. Die Befestigung und vor allem die Verspannung solcher Randleisten erfordert erhebliches manuelles Geschick und Kraft.

Die Nachteile der bekannten Einrichtungen zur fugenlosen Verbindung von Bauteilen werden erfindungsgemäss vermieden durch im wesentlichen U-förmige Verbindungsbügel, deren freie Schenkel paarweise gegenüberliegende Schultern an den Rändern benachbarter Bauteile vorzugsweise federnd umfassen und an einer oder beiden Innenseiten keilförmig sich öffnende Schrägen aufweisen, die bei Ausübung eines

Druckes auf das oder die zu verbindenden Bauteile in Richtung des unfreien Bügelendes eine erzwungene Annäherung der zusammengehörenden Eingriffselemente bis in ihre Endstellung gestatten. Durch die besondere Ausgestaltung der Verbindungsbügel wird erreicht, dass die nut- und federartigen Eingriffselemente zwangsläufig und selbstjustierend zusammengefügt werden können. Von besonderem Vorteil ist dabei, dass das Zusammenfügen der verschiedenen Bauteile, etwa der Plattenelemente einer Fussbodenplatte, in einem einzigen Arbeitsschritt, nämlich mit dem Eindrücken in die Verbindungsbügel, geschehen kann, wonach die Bauteile in zwei senkrecht aufeinanderstehenden Richtungen arretiert sind. Zur Erstellung einer Fussbodenplatte etwa werden die einzelnen Plattenelemente zunächst auf dem Fussboden lose nebeneinander gelegt derart, dass die federartigen Eingriffselemente der einen Plattenelemente lose auf den Rändern der anderen Plattenelemente, an welchen bereits die Verbindungsbügel befestigt wurden, aufliegen. Durch leichten Druck auf die Ränder der aufliegenden Plattenelemente erfolgt nun die endgültige Verbindung der Plattenelemente, womit infolge der Spannwirkung der Verbindungsbügel eine fugenlose Verbindung der Plattenelemente geschaffen ist.

Eine weitere Ausgestaltung der Erfindung ist dadurch gegeben, dass die Schultern der zu verbindenden Bauteile mit Einschnitten versehen sind, in welche die Stege der Verbindungsbügel vorzugsweise kraftschlüssig einlegbar sind. Das Bestücken der Bauteile mit den Verbindungsbügeln und das lose Zusammenstellen sämtlicher Bauteile wird dadurch wesentlich erleichtert. Dabei ist insbesondere bei Fussbodenplatten von Vorteil, dass die Verbindungsbügel verdeckt in die Bauteile eingefügt sind und nicht über die untere Begrenzung der Plattenelemente hinausragen.

Die Erfindung wird nachstehend anhand eines in der Zeichnung dargestellten Ausführungsbeispiels erläutert.

Es zeigt:

Fig. 1 einen Teil einer aus mehreren plattenartigen Bauteilen zusammensetzenden Fussbodenplatte unter Anwendung der erfindungsgemässen Einrichtung,

Fig. 2 eine schematisch dargestellte Einzelheit aus Fig. 1,

Fig. 3 und 4 ein bei der Verbindung der Bauteile gemäss den Fig. 1 und 2 verwendeter Verbindungsbügel in zwei unterschiedlichen Ansichten,

Fig. 5 eine Ansicht auf die Unterseite zweier miteinander verbundener plattenartiger Bauteile.

In Fig. 1 sind drei gleiche plattenartige und rautenförmige Bauteile 1, die aus Kunststoff bestehen, dargestellt. Diese Bauteile 1 sollen beispielsweise zu einer formstabilen Fussbodenplatte zusammengefügt werden. In Fig. 2 sind zwei solche Bauteile 1 in Seitenansicht dargestellt. Die Figuren zeigen deutlich, dass jedes Bauteil an zwei Rändern mit federartigen Eingriffselementen 2 und an den beiden übrigen Rändern mit nutenartigen Eingriffselementen 3 ausgestattet sind. In Fig. 1 ist die Unterseite der Fussbodenplatte gezeigt. Beim Zusammenfügen dieser Bauteile 1 greifen die nut- und federartigen Eingriffselemente 2 und 3 ineinander und verleihen der Fussbodenplatte Stabilität in einer Richtung, die senkrecht zur Plattenebene verläuft.

Mit 4 sind U-förmige Verbindungsbügel bezeichnet, welche im Ausführungsbeispiel aus einem hart-elastischen Kunststoff bestehen. Die freien Schenkel 5 und 6 eines solchen

Verbindungsbügels 4 sind formstabil und klotzartig ausgebildet und sind verbunden durch einen Steg 7 schwächeren Querschnitts, welcher federnd durchbiegbar ist. Diese Verbindungsbügel 4 geben den zusammengefügtten Bauteilen 1 eine seitliche Stabilität.

Fig. 2 zeigt, in welcher Weise das Zusammenfügen zweier Bauteile 1 unter Verwendung der Verbindungsbügel 4 vorgenommen werden kann. Die Innenseiten der freien Schenkel 5 und 6 weisen keilförmig sich öffnende Schrägen 8 und 9 auf. Mit den Innenseiten der Schenkel 5, 6 umfasst der Verbindungsbügel 4 zwei an den Rändern angeordnete Schultern 10 und 11 im zusammengefügtten Zustand. Zum Verbinden der beiden Bauteile 1 wird zunächst der Verbindungsbügel 4 auf die Unterseite des einen Bauteiles 1 aufgebracht, derart, dass der Schenkel 6 die Schulter 11 umgreift. Dieses Bauteil 1 wird zusammen mit dem Verbindungsbügel 4 bzw. mit mehreren Verbindungsbügeln auf dem Fussboden plaziert. Nun wird das andere Bauteil 1 so an das vorgenannte Bauteil gelegt, dass die Federseite des einen Bauteils in Höhe der Nutseite des anderen Bauteils zu liegen kommt. Durch leichten Druck in Pfeilrichtung gleitet nun die Schulter 10 des Bauteiles 1 auf der Schräge 8, wobei sich das Eingriffselement 2 gezwungenermassen dem Eingriffselement 3 bis zur endgültigen Raststellung nähert. Diese präzise, zwangsläufige Zusammenführung der Eingriffselemente 2 und 3 wird durch die Elastizität des Verbindungsbügels 4 und/oder der Bauteile 1 bzw. des Eingriffselementes 2 erleichtert. Ein Lösen der beschriebenen Verbindung ist in einfacher Weise möglich, indem die Fussbodenplatte an den Verbindungsstellen angehoben wird. Infolge des Gewichtes der benachbarten Bauteile und der dadurch erfolgenden Knickung an den Verbindungsstellen lösen sich dabei die Verbindungsbügel selbsttätig von ihren Lagerstellen.

Die Figuren 3 und 4 zeigen einen einzelnen Verbindungsbügel 4 in gegenüber den vorhergehenden Figuren vergrösserter Darstellung. Dabei ist deutlich zu erkennen der gegenüber den freien, klotzartigen Schenkeln 5 und 6 verminderte Querschnitt des elastischen Steges 7. Im Ausführungsbeispiel erstrecken sich die Schrägen 8 und 9 nur über einen Teil, etwa über die Hälfte der Innenseiten der freien Schenkel 5, 6. Die übrigen Abschnitte dieser Innenseiten verlaufen zueinander parallel, so dass eine gut haftende Anlage dieser Abschnitte an den Schultern 10 und 11 der miteinander verbundenen Bauteile 1 gewährleistet ist.

Fig. 5 zeigt die Unterseite zweier miteinander verbundener Bauteile 1, welche einen rautenförmigen Grundriss besitzen. Jedes Bauteil 1 besitzt eine in der Figur nicht sichtbare ebene Oberseite und eine etwa wabenartig mit Hohlräumen 10 und mit diese Hohlräume begrenzenden Stabilisierungsstegen 11 durchsetzte Unterseite. Die nut- und federartigen Eingriffselemente sind in der Figur nicht dargestellt. Dabei dienen diejenigen Stabilisierungsstege 11, die sich an den Plattenrändern befinden, als Schultern zur Befestigung der Verbindungsbügel 4, analog zu den Schultern 10 und 11 gemäss Fig. 2. Die letztgenannten Stabilisierungsstege 11 sind an den Stellen, an welchen Verbindungsbügel 4 angesetzt werden sollen, mit Einschnitten 12 versehen, welche eine derartige lichte Weite besitzen, dass die Stege 7 der Verbindungsbügel kraftschlüssig eingedrückt werden können. Wie die Figuren 4 und 5 zeigen, besitzen die Schenkel 5 und 6 der Verbindungsbügel 4 eine Dreieckgrundform, welche dem spitzen Winkel der benachbarten Plattenränder angepasst ist.

7 Patentansprüche

5 Figuren

- 6 -

P a t e n t a n s p r ü c h e

1. Einrichtung zur fügenlosen Verbindung von Bauteilen, vorzugsweise von Bauplatten, Fussbodenplatten, Wandplatten oder dergleichen, die an den Rändern nut- und federartige Eingriffselemente aufweisen, g e k e n n z e i c h n e t durch im wesentlichen U-förmige Verbindungsbügel (4), deren freie Schenkel (5, 6) paarweise gegenüberliegende Schultern (10, 11) an den Rändern benachbarter Bauteile (1) vorzugsweise federnd umfassen und an einer oder beiden Innenseiten keilförmig sich öffnende Schrägen (8, 9) aufweisen, die bei Ausübung eines Druckes auf das oder die zu verbindenden Bauteile (1) in Richtung des unfreien Bügelendes eine erzwungene Annäherung der zusammengehörenden Eingriffselemente (2, 3) bis in ihre Endstellung gestatten.
2. Einrichtung nach Anspruch 1, g e k e n n z e i c h n e t durch die Verwendung von aus elastischem Kunststoff bestehenden Bauteilen (1).
3. Einrichtung nach den Ansprüchen 1 und 2, d a - durch g e k e n n z e i c h n e t, dass die Verbindungsbügel (4), vorzugsweise aus elastischem Kunststoff bestehend, formstabile, insbesondere klotzförmige freie Schenkel (5, 6) besitzen, welche durch federnd durchbiegbare Stege (7) verbunden sind.
4. Einrichtung nach einem oder mehreren der vorhergehenden Ansprüche, d a d u r c h g e k e n n z e i c h n e t, dass die Schultern (10, 11) der zu verbindenden Bauteile (1) mit Einschnitten (12)

versehen sind, in welche die Stege (7) der Verbindungsbügel (4) vorzugsweise kraftschlüssig einlegbar sind.

5. Einrichtung nach den vorhergehenden Ansprüchen, dadurch gekennzeichnet, dass die Schrägen (8, 9) sich nur über einen Teil der Innenseiten der freien Verbindungsbügel-Schenkel (5, 6) erstrecken.
6. Einrichtung nach einem oder mehreren der vorhergehenden Ansprüche, dadurch gekennzeichnet, dass die insbesondere zur Bildung einer Fussboden- oder Wandplatte miteinander zu verbindenden Bauteile (1) einen dreieckigen und/oder rautenförmigen Grundriss und die freien Schenkel (5, 6) der Verbindungsbügel (4) eine Dreieckgrundform aufweisen.
7. Einrichtung nach einem oder mehreren der vorhergehenden Ansprüche, dadurch gekennzeichnet, dass die plattenartigen Bauteile (1) eine ebene Oberseite und eine vorzugsweise wabenartig mit Hohlräumen (10) und mit diese Hohlräume begrenzenden Stabilisierungsstegen (11) durchsetzte Unterseite aufweisen, wobei die an den Plattenrändern liegenden Stabilisierungsstege (11) als von den Verbindungsbügeln (4) umfasste Schultern dienen.



Fig.1

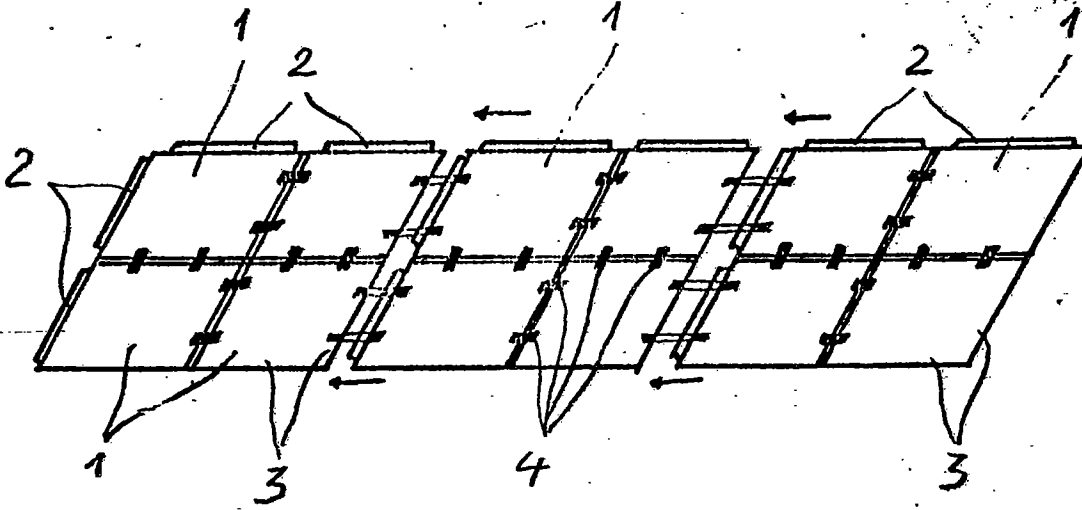


Fig.2

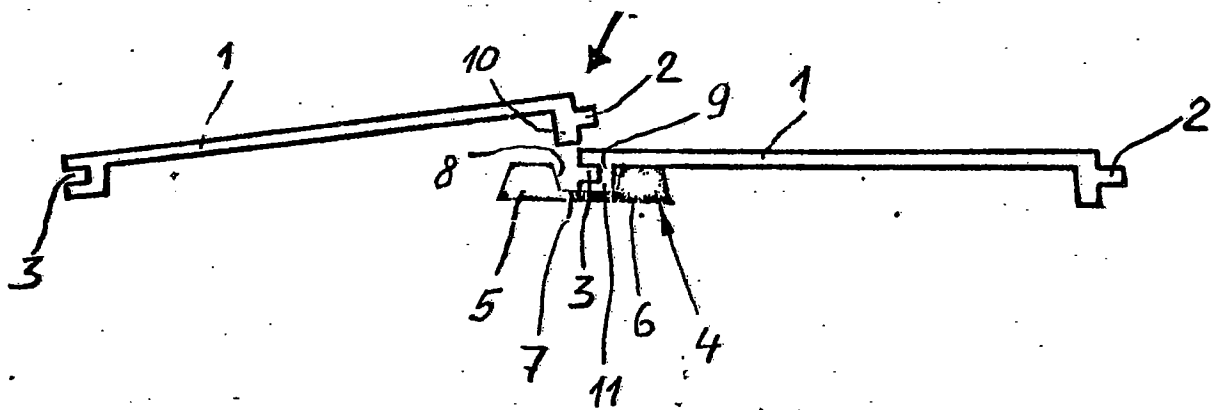


Fig. 5

2252643

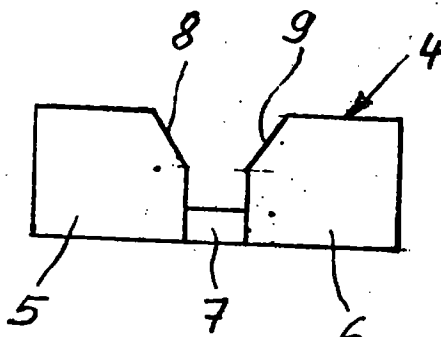
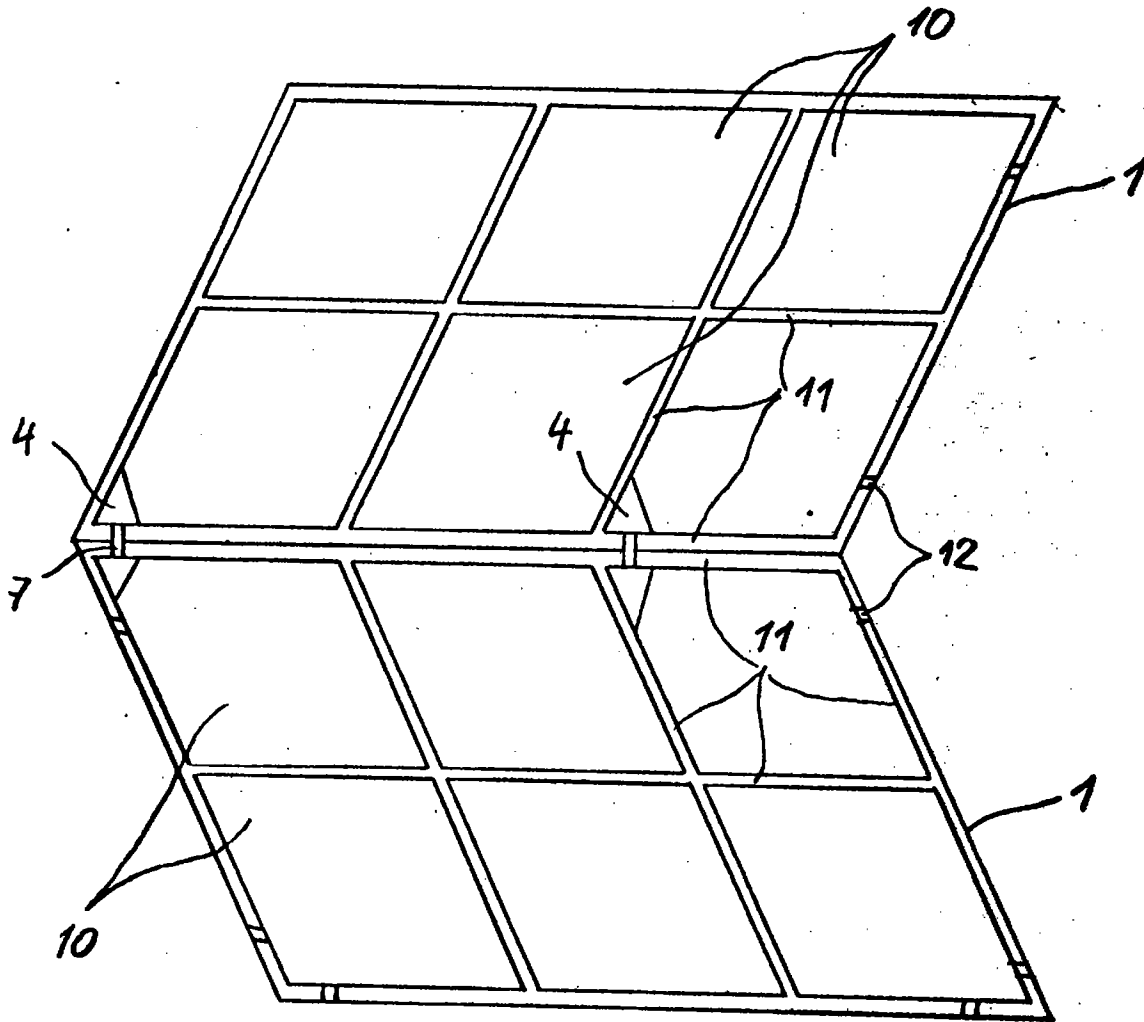


Fig. 3

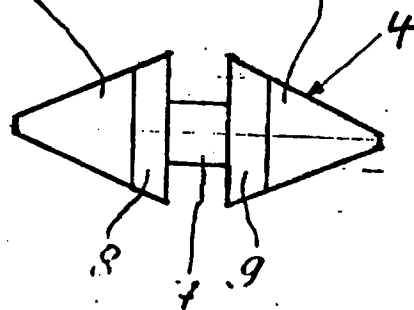


Fig. 4